

Оценочные материалы при формировании рабочих программ дисциплин (модулей)

Направление подготовки / специальность: Строительство железных дорог, мостов и транспортных
Профиль / специализация: Управление техническим состоянием железнодорожного пути
Дисциплина: Использование ЭВМ в расчётах транспортных сооружений

Формируемые компетенции: ОПК-4

1. Описание показателей, критериев и шкал оценивания компетенций.

Показатели и критерии оценивания компетенций

Объект оценки	Уровни сформированности компетенций	Критерий оценивания результатов обучения
Обучающийся	Низкий уровень Пороговый уровень Повышенный уровень Высокий уровень	Уровень результатов обучения не ниже порогового

Шкалы оценивания компетенций при сдаче зачета

Достигнутый уровень результата обучения	Характеристика уровня сформированности компетенций	Шкала оценивания
Пороговый уровень	Обучающийся: - обнаружил на зачете всесторонние, систематические и глубокие знания учебно-программного материала; - допустил небольшие упущения в ответах на вопросы, существенным образом не снижающие их качество; - допустил существенное упущение в ответе на один из вопросов, которое за тем было устранено студентом с помощью уточняющих вопросов; - допустил существенное упущение в ответах на вопросы, часть из которых была устранена студентом с помощью уточняющих вопросов	Зачтено
Низкий уровень	Обучающийся: - допустил существенные упущения при ответах на все вопросы преподавателя; - обнаружил пробелы более чем 50% в знаниях основного учебно-программного материала	Не зачтено

Описание шкал оценивания

Компетенции обучающегося оценивается следующим образом:

Планируемый уровень результатов освоения	Содержание шкалы оценивания достигнутого уровня результата обучения	
	Неудовлетворительно Не зачтено	Отлично Зачтено

Знать	Неспособность обучающегося самостоятельно продемонстрировать наличие знаний при решении заданий, которые были представлены преподавателем вместе с образцом их решения.	Обучающийся способен продемонстрировать наличие знаний при решении заданий, которые были представлены преподавателем вместе с образцом их решения.	Обучающийся демонстрирует способность к самостоятельному применению знаний при решении заданий, аналогичных тем, которые представлял преподаватель, и при его консультативной поддержке в части современных проблем.	Обучающийся демонстрирует способность к самостоятельному применению знаний в выборе способа решения неизвестных или нестандартных заданий и при консультативной поддержке в части междисциплинарных связей.
Уметь	Отсутствие у обучающегося самостоятельности в применении умений по использованию методов освоения учебной дисциплины.	Обучающийся демонстрирует самостоятельность в применении умений решения учебных заданий в полном соответствии с образцом, данным преподавателем.	Обучающийся продемонстрирует самостоятельное применение умений решения заданий, аналогичных тем, которые представлял преподаватель, и при его консультативной поддержке в части современных проблем.	Обучающийся демонстрирует самостоятельное применение умений решения неизвестных или нестандартных заданий и при консультативной поддержке преподавателя в части междисциплинарных связей.
Владеть	Неспособность самостоятельно проявить навык решения поставленной задачи по стандартному образцу повторно.	Обучающийся демонстрирует самостоятельность в применении навыка по заданиям, решение которых было показано преподавателем	Обучающийся демонстрирует самостоятельное применение навыка решения заданий, аналогичных тем, которые представлял преподаватель, и при его консультативной поддержке в части современных проблем.	Обучающийся демонстрирует самостоятельное применение навыка решения неизвестных или нестандартных заданий и при консультативной поддержке преподавателя в части междисциплинарных связей

2. Перечень вопросов и задач к экзаменам, зачетам, курсовому проектированию, лабораторным занятиям.

Примерный перечень вопросов к зачету

1. Определение матриц
2. Виды матриц
3. Размеры матриц
4. Операции над матрицами
5. Закон коммутативности
6. Матричные функции EXCEL
7. Метод сил
8. Алгоритм Аргириса
9. Формирование исходных матриц метода сил
10. Выбор необходимых параметров расчетной схемы
11. Матрица единичных перемещений в основной системе
12. Матрица грузовых перемещений в основной системе
13. Матрица лишних неизвестных

14. Матрица исправленных единичных усилий
15. Определение степени статической неопределимости
16. Порядок формирования расчетной схемы метода сил
17. Учёт жесткостных свойств участка в матрице податливости
18. Коэффициент приведения жесткостных свойств i-го участка расчетной схемы
19. Составление матрицы податливости
20. Стандартные блоки матрицы податливости, их смысл
21. Последовательность действий при транспонировании матрицы в EXCEL
22. Последовательность действий при умножении матрицы A на матрицу B в EXCEL
23. Последовательность действий при сложении матрицы A и матрицы B в EXCEL
24. Последовательность действий при умножении матрицы A на число b в EXCEL
25. Порядок расчета СНС методом сил в канонической форме
26. Продемонстрировать выполнение команд AutoCAD при построении указанных преподавателем изображений транспортных сооружений и их элементов
27. Способы определения промежуточных значений функции, заданной таблично (коэффициент продольного изгиба, эквивалентная нагрузка)
28. Определение корней трансцендентных уравнений (решение уравнения устойчивости)
29. Определение основных геометрических характеристик поперечных сечений элементов транспортных сооружений на примере мостовой балки
30. Решение систем линейных алгебраических уравнений

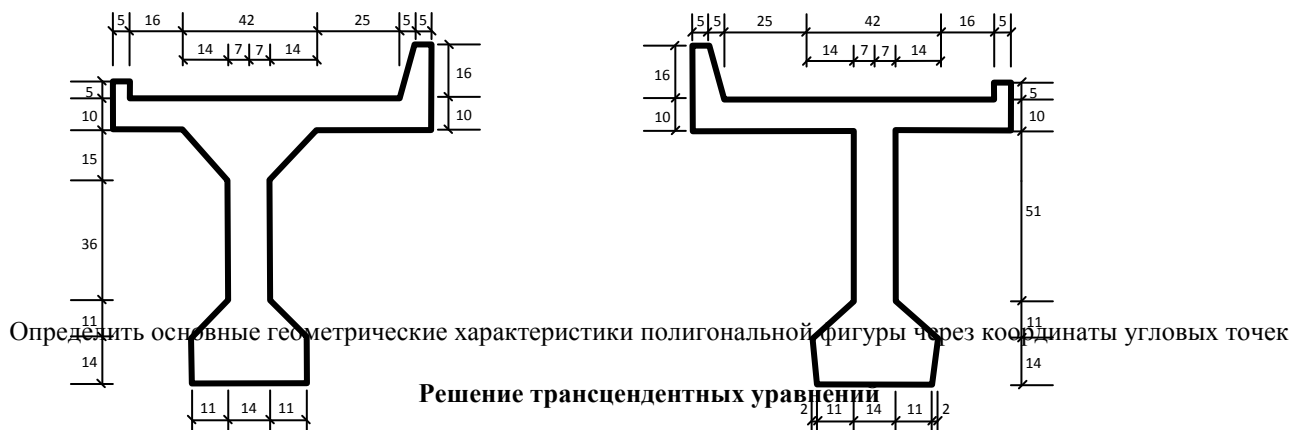
Примерные практические задачи (задания) и ситуации

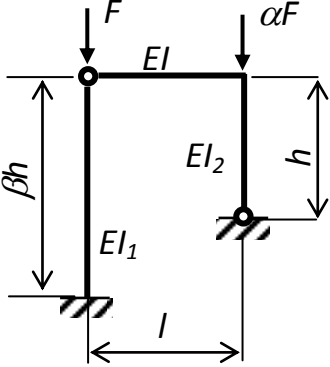
Гибкость λ	Сталь Ст. 2, Ст.3	Сталь Ст.5	Чугун	Дерево			
0	1	1	1	1			
10	0,99	0,98	0,97	0,99			
20	0,97	0,96	0,91	0,97			
30	0,95	0,93	0,81	0,93			
40	0,92	0,9	0,69	0,87			
50	0,89	0,85	0,57	0,8			
60	0,86	0,8	0,44	0,71			
70	0,81	0,74	0,34	0,61			
80	0,75	0,67	0,26	0,49			
Материал Чугун					$\lambda =$	31	

λ . м - длина загрузки	экв. кН/м		
	$\alpha=0$	$\alpha=0.5$	
1	49,03	49,03	$\lambda = 4,6$
2	30,55	26,73	
3	24,16	21,14	
4	21,69	18,99	
5	20,37	17,82	$\alpha = 0,08$
6	19,5	17,06	
7	18,84	16,48	№ 5
8	18,32	16,02	
9	17,87	15,63	
10	17,47	15,28	

Определить промежуточные значения функций

Геометрические характеристики плоских фигур





$l = 4 \text{ м};$ $h = 3 \text{ м};$
 $\alpha = 0,5;$ $\beta = 1;$
 $EI_1 = 0,4EI;$ $EI_2 = 2EI;$
 $v_1 = 3,3541v;$ $v_2 = 2,1213v$
 $[(0,5333 \Phi_2(v_1) + 1,75) \times$
 $\times (2 \Phi_1(v_2) + 1) - (0,5)^2] = 0$

Найти наименьший корень трансцендентного уравнения

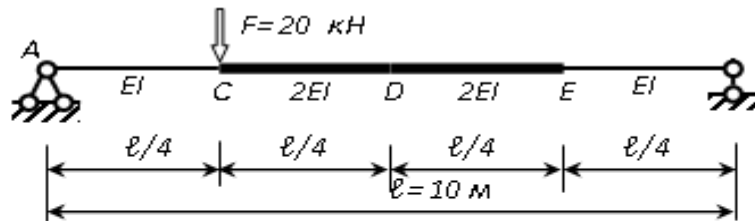
Решение системы линейных алгебраических уравнений (СЛАУ)

Вариант

$10x_1 +$	$7x_2 +$	$9x_3 +$	$2x_4 +$	$x_5 +$	$3x_6 +$	$14 = 0$
$9x_1 +$	$11x_2 -$	$2x_3 +$	$12x_4 -$	$5x_5 +$	$15x_6 +$	$2 = 0$
$8x_1 -$	$3x_2 +$	$12x_3 +$	$8x_4 +$	$2x_5 +$	$6x_6 -$	$2 = 0$
$7x_1 -$	$8x_2 -$	$2x_3 +$	$13x_4 -$	$2x_5 +$	$12x_6 +$	$8 = 0$
$x_1 +$	$5x_2 +$	$2x_3 +$	$6x_4 +$	$14x_5 +$	$4x_6 -$	$3 = 0$
$4x_1 +$	$2x_2 -$	$5x_3 +$	$8x_4 -$	$3x_5 +$	$15x_6 +$	$22 = 0$

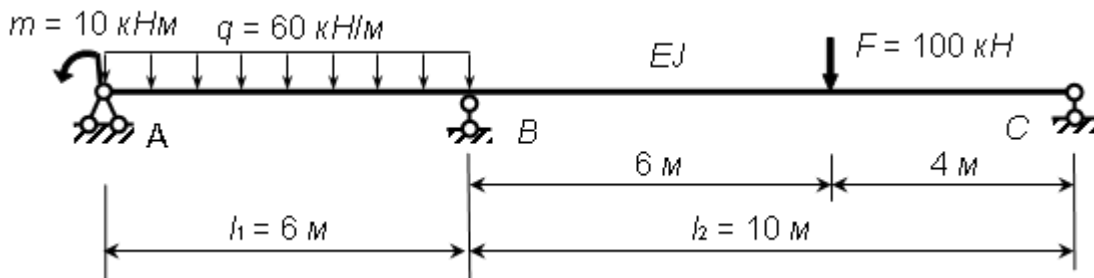
Найти корни СЛАУ, используя матричные функции MS Excel

Определение перемещений в изгибаемой балке



Определить вертикальное перемещение точки D ($\Delta_D = ?$)

Расчет статически неопределимых систем

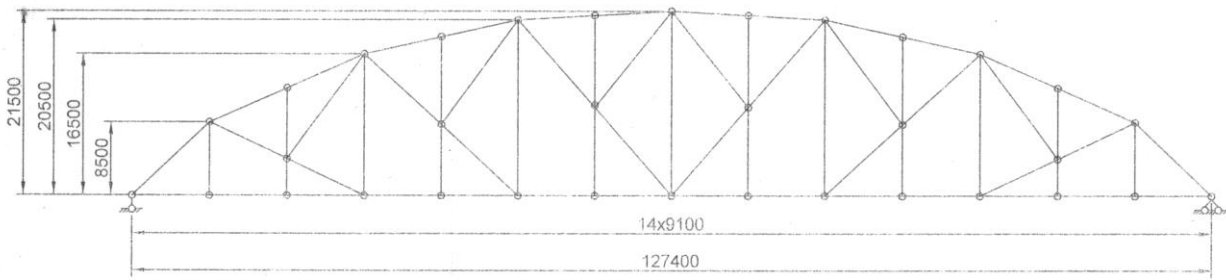


Подготовить исходные данные для расчета СНС с использованием матричного алгоритма метода сил и выполнить расчет

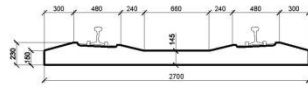
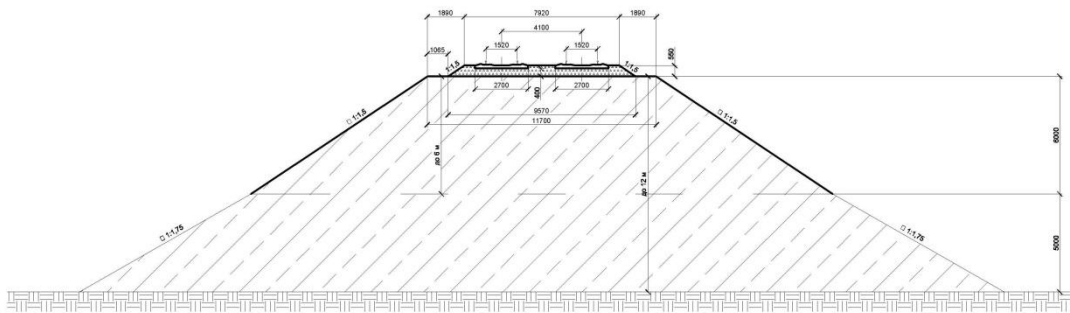
Построение расчетной схемы фермы

Пролетное строение изготовлено из литого железа под расчетную нагрузку 1907г. по проекту Л.Д. Проскурякова

М 1:800

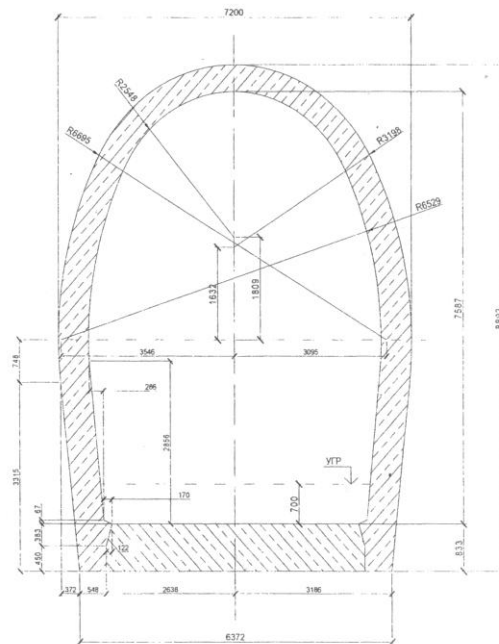


Построение поперечного сечения насыпи и ВСП

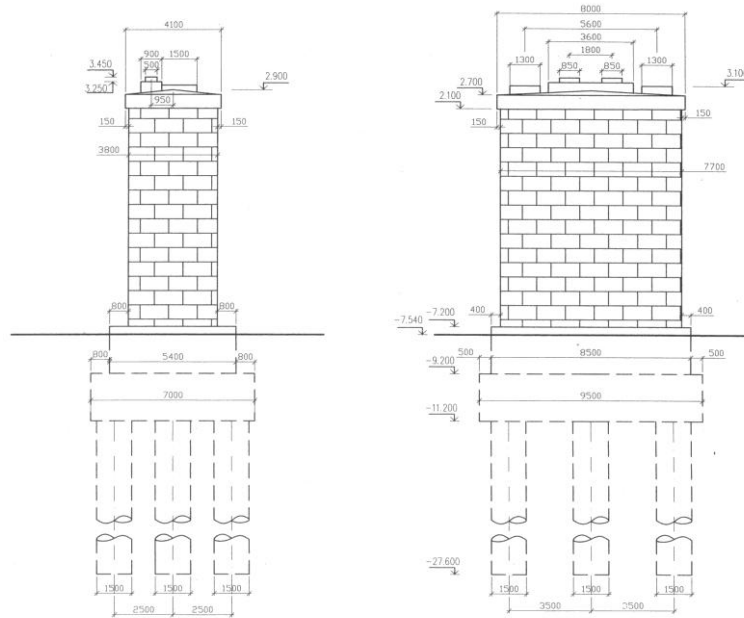


Построение сечения тоннельной обделки

Поперечное сечение однопутной тоннельной обделки подковообразного очертания под габарит "С"

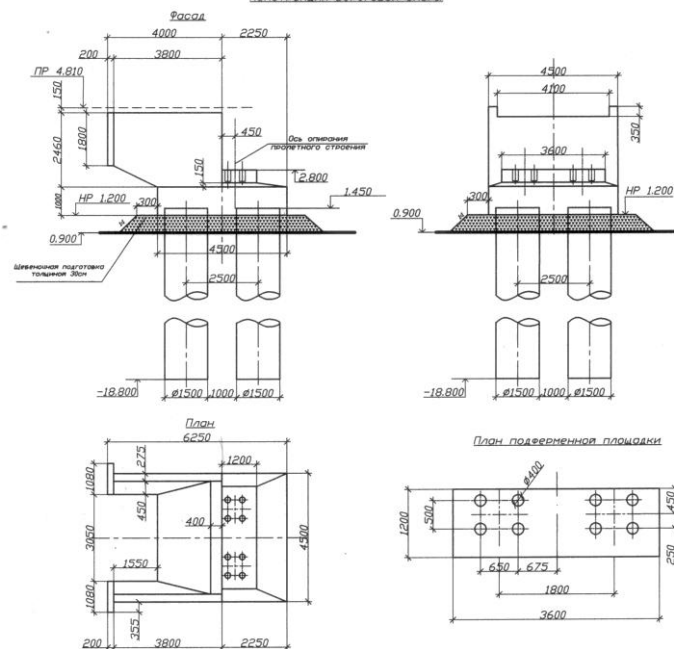


Построение двух проекций промежуточной опоры

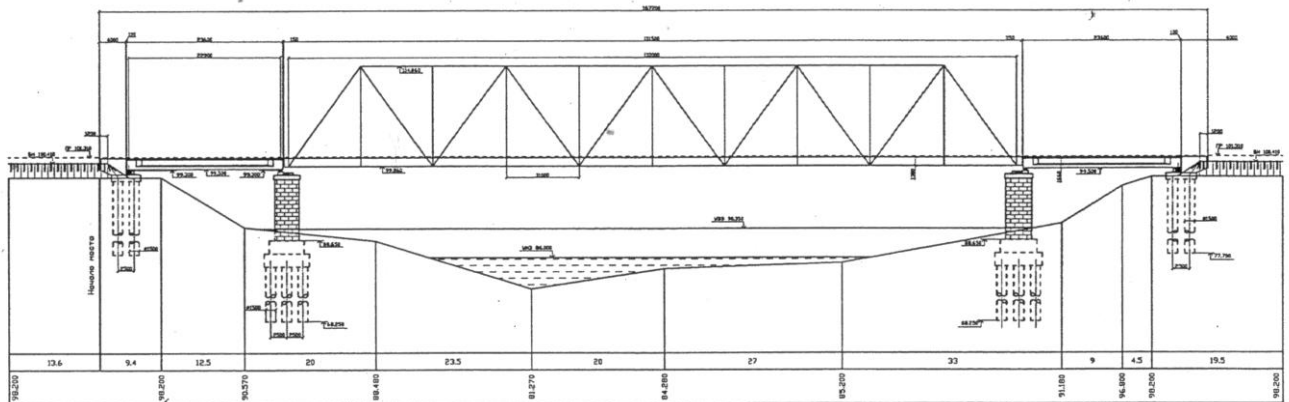


Построение трех проекций береговой опоры

Конструкция береговой опоры



Построение схемы мостового перехода



3. Тестовые задания. Оценка по результатам тестирования.

Примерные задания теста

I.1.

Вставьте пропущенное слово в определение матрицы

Матрицей называется : _____, в которую упорядоченным образом вносится какая-нибудь информация.

Правильные варианты ответа: таблица; массив;

I.2.

Установите соответствие между названием матрицы и её обозначением

Единичная матрица

E

Обратная матрица

A^{-1}

Транспонированная матрица

A^T

II.1.а.

Укажите операции над матрицами, при которых выполняется закон коммутативности

Закон коммутативности (перемена местами матриц, участвующих в операции, без изменения результата) справедлив в следующих случаях

- сложение двух матриц
- умножение матрицы на скалярное число
- обращение матрицы
- умножение двух матриц

II.1.б.

Вставьте пропущенное слово

В результате операции _____ между матрицами **A** и **B** получена матрица **C**

$$\mathbf{A} = \begin{pmatrix} 4 & 0 \\ 0 & 4 \end{pmatrix} \quad (2 \times 2)$$

$$\mathbf{B} = \begin{pmatrix} 0 & 4 \\ 4 & 0 \end{pmatrix} \quad (2 \times 2)$$

$$\mathbf{C} = \begin{pmatrix} 4 & 4 \\ 4 & 4 \end{pmatrix} \quad (2 \times 2)$$

Правильные варианты ответа: сложение; сложения;

II.1.в.

Укажите правильное название операции произведенной над матрицей **A**

В результате некоторой операции из матрицы **A** получена матрица **B**

$$\mathbf{A} = \begin{pmatrix} 2 & 2 & 2 \\ 4 & 4 & 4 \end{pmatrix} \quad (2 \times 3)$$

$$\mathbf{B} = \begin{pmatrix} 4 & 4 & 4 \\ 8 & 8 & 8 \end{pmatrix} \quad (2 \times 3)$$

- транспонирование
- обращение
- нормализация
- умножение на число

II.1.г.

Укажите правильное название операции произведенной над матрицей **A**

В результате некоторой операции из матрицы **A** получена матрица **B**

$$\mathbf{A} = \begin{pmatrix} 1 & 2 \\ 3 & 4 \\ 5 & 6 \end{pmatrix} \quad (3 \times 2)$$

$$\mathbf{B} = \begin{pmatrix} 1 & 3 & 5 \\ 2 & 4 & 6 \end{pmatrix} \quad (2 \times 3)$$

- транспонирование
- обращение
- умножение
- нормализация

II.1.д.

Вставьте пропущенное слово в определение

В матричной алгебре данным символом принято обозначать матрицу

A^{-1}

Правильные варианты ответа: обратную;

II.2.

В результате перемножения матриц A и B получится матрица следующего порядка.

A=	a_{11}	B=	b_{11}	b_{12}	b_{13}	b_{14}	<input checked="" type="checkbox"/> 3x4 <input type="checkbox"/> 4x3 <input type="checkbox"/> перемножение невозможно <input type="checkbox"/> 1x1
(3x1)	a_{21}	(1x4)					
	a_{31}						

II.3.

Установите соответствие между матричной операцией и встроенной функцией EXCEL

операция умножения матриц	МУМНОЖ
операция обращения матрицы	МОБР
операция транспонирования матрицы	ТРАНСП
операция сложения матриц	встроенной функции нет

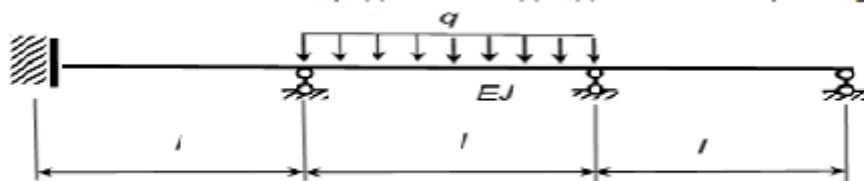
III.1.a.

Установите соответствие между параметрами формулы $p=N-Y$ и их физическим смыслом

p	степень статической неопределимости
N	Общее количество неизвестных опорных реакций
Y	число независимых уравнений статики для данной системы

III.1.б.

Степень статической неопределимости для данной балки равна _____



Правильные варианты ответа: 3; трём; трем; три; три раза; 3 раза;

III.1.в.

Установите соответствие между коэффициентами канонических уравнений метода сил и их названием

главный коэффициент канонических уравнений метода сил	δ_{ii}
грузовой коэффициент канонических уравнений метода сил	Δ_{iF}
побочный коэффициент канонических уравнений метода сил	δ_{ij}

III.1.г.

Укажите значение коэффициента δ_{33} системы канонических уравнений метода сил

$+\frac{20}{EI}X_1 + \frac{8}{EI}X_2 - \frac{6}{EI}X_3 + \frac{14}{EI} = 0$	<input type="checkbox"/> $+\frac{26}{EI}$
$+\frac{8}{EI}X_1 + \frac{34}{EI}X_2 + \frac{4}{EI}X_3 - \frac{18}{EI} = 0$	<input type="checkbox"/> $-\frac{6}{EI}$
$-\frac{6}{EI}X_1 + \frac{4}{EI}X_2 + \frac{15}{EI}X_3 + \frac{26}{EI} = 0$	<input type="checkbox"/> $+\frac{4}{EI}$
	<input checked="" type="checkbox"/> $+\frac{15}{EI}$

III.1.д.

Выберите правильный ответ

В матричном алгоритме метода сил единичная матрица внутренних усилий имеет следующие вид и размерность:

(m - число расчетных сечений;

n - степень статической неопределимости)

- квадратная матрица (число строк и столбцов равно m)
- матрица-столбец (число строк равно m)
- матрица-столбец (число строк равно n)
- прямоугольная матрица (число строк равно m , число столбцов равно n)
- прямоугольная матрица (число строк равно n , число столбцов равно m)

III.1.e.

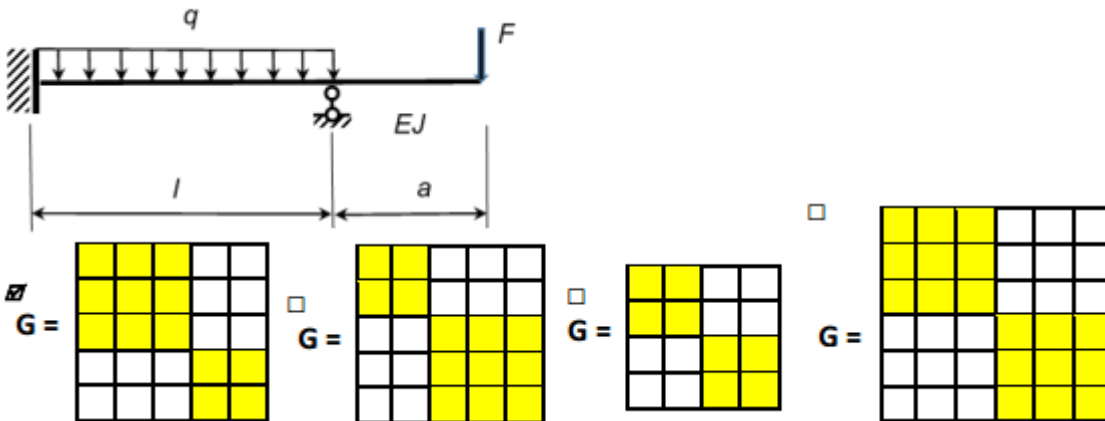
Вставьте пропущенное слово в определение матрицы

Матрица, служащая для реализации алгоритма "перемножения" эпюр, называется матрица

Правильные варианты ответа: податливости; податливостей;

III.1.ж.

Для данной системы показать схему матрицы податливости (нумерация слева направо)



III.2.

Установите соответствие между названиями матриц и их обозначением

матрица единичных перемещений в основной системе $[\delta]$

матрица грузовых перемещений в основной системе $[\Delta]$

матрица лишних неизвестных $\{\bar{X}\}$

матрица исправленных единичных усилий $\overline{M\{X\}}$

III.3.a.

При перемножении исходных матриц $\overline{M}^T G \overline{M}$ получена нижеследующая матрица δ .

$$\delta = \begin{bmatrix} 28 & -6 & 4 \\ -6 & 14 & 10 \\ 4 & 10 & 12 \end{bmatrix}$$

Укажите значение единичного коэффициента канонических уравнений δ_{11}

Правильные варианты ответа: 28; двадцать восемь;

III.3.б.

При перемножении матриц $(\overline{M}^T G \overline{M})^{-1} \overline{M}^T G \overline{M}_F$ получена следующая матрица

30
-50
70

Укажите физический смысл элемента данной матрицы, равного 30

- единичный коэффициент δ_{11}
- грузовой коэффициент Δ_{1F}
- неизвестное X_1

Ш.4.

Укажите последовательность действий при умножении матрицы А на матрицу В в EXCEL

4: Указание координат массива с первым сомножителем - матрицей А

6: Одновременное нажатие клавиш Shift, Ctrl и Enter

5: Указание координат массива со вторым сомножителем - матрицей В

2: Выделение на любом свободном месте массива под матрицу-произведение

1: Ввод значений элементов матриц А и В на любом свободном пространстве в поле EXCEL

3: Применение функции МУМНОЖ к выделенному массиву

Полный комплект тестовых заданий в корпоративной тестовой оболочке АСТ размещен на сервере УИТ ДВГУПС, а также на сайте Университета в разделе СДО ДВГУПС (образовательная среда в личном кабинете преподавателя).

Соответствие между балльной системой и системой оценивания по результатам тестирования устанавливается посредством следующей таблицы:

Объект оценки	Показатели оценивания результатов обучения	Оценка	Уровень результатов обучения
Обучающийся	60 баллов и менее	«Неудовлетворительно»	Низкий уровень
	74 – 61 баллов	«Удовлетворительно»	Пороговый уровень
	84 – 75 баллов	«Хорошо»	Повышенный уровень
	100 – 85 баллов	«Отлично»	Высокий уровень

4. Оценка ответа обучающегося на вопросы, задачу (задание) экзаменационного билета, зачета, курсового проектирования.

Оценка ответа обучающегося на вопросы, задачу (задание) экзаменационного билета, зачета

Элементы оценивания	Содержание шкалы оценивания			
	Неудовлетворительно	Удовлетворительно	Хорошо	Отлично
	Не зачтено	Зачтено	Зачтено	Зачтено
Соответствие ответов формулировкам вопросов (заданий)	Полное несоответствие по всем вопросам	Значительные погрешности	Незначительные погрешности	Полное соответствие
Структура, последовательность и логика ответа. Умение четко, понятно, грамотно и свободно излагать свои мысли	Полное несоответствие критерию.	Значительное несоответствие критерию	Незначительное несоответствие критерию	Соответствие критерию при ответе на все вопросы.

Знание нормативных, правовых документов и специальной литературы	Полное незнание нормативной и правовой базы и специальной литературы	Имеют место существенные упущения (незнание большей части из документов и специальной литературы по названию, содержанию и т.д.).	Имеют место несущественные упущения и незнание отдельных (единичных) работ из числа обязательной литературы.	Полное соответствие данному критерию ответов на все вопросы.
Умение увязывать теорию с практикой, в том числе в области профессиональной работы	Умение связать теорию с практикой работы не проявляется.	Умение связать вопросы теории и практики проявляется редко	Умение связать вопросы теории и практики в основном проявляется.	Полное соответствие данному критерию. Способность интегрировать знания и привлекать сведения из различных научных сфер
Качество ответов на дополнительные вопросы	На все дополнительные вопросы преподавателя даны неверные ответы.	Ответы на большую часть дополнительных вопросов преподавателя даны неверно.	1. Даны неполные ответы на дополнительные вопросы преподавателя. 2. Дан один неверный ответ на дополнительные вопросы преподавателя.	Даны верные ответы на все дополнительные вопросы преподавателя.

Примечание: итоговая оценка формируется как средняя арифметическая результатов элементов оценивания.